



**Materiales**  
Cisne Cetim

- 200 g. Lila N° 00605
- Aguja N° 5 1/2



Gorro



Polainas



coatscrafts.com.ar

Gorro - Polainas Cisne Cetim Grado de dificultad: 2 T: Único 

**PUNTOS EMPLEADOS**

• P. Elástico 2/2: 1 p. orillo \* 2 p. derecho, 2 p. revés. \* repetir de \* a \*, 1 p. orillo. En las H. del revés tejer los p. como se presentan.

• P. Arroz:  
1° H. = \* 1 p. der., 1 p. rev. \* repetir de \* a \*  
2° H. = \* 1 p. rev., 1 p. der. \* repetir de \* a \*  
Se repite la 1° y 2° Hileras.

• P. Cruzado: Según diagrama sobre motivo de 16 p.:  
Tejer repitiendo desde la 1° H. a la 8° H. En las H. del revés tejer los p. como se presentan.

MUESTRA: 10 cm. = 17 p. mix p. Cruzado y p. Arroz

**REALIZACIÓN GORRO:**

Con Cisne Cetim montar 90 p. en aguja N° 5 1/2. Tejer en p. Elástico 2/2 por 3 cm. Aumentar 3 p. repartidos en la H. (93 p.), y distribuir los p. así: \* 2 p. rev., 11 p. arroz \* repetir de \* a \* 7 veces, finalizar con 2 p. rev. Seguir recto hasta 18 cm. contando desde el borde inferior, disminuir 14 p. repartidos en la H., cada 2 H. 5 veces. Para

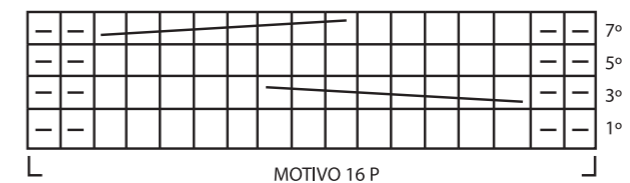
realizar estas disminuciones proceder así: En cada secuencia de 11 p. arroz pasar el primer p. sin tejer, tejer el p. siguiente luego pasar por encima el p. sin tejer, y 2 p. antes del final de la secuencia tejer 2 p. juntos (23 p.). Luego tejer 2 p. juntos 11 veces, pasar la hebra de hilado por entre medio de los 12 p. que restan, fruncir y anudar.

TERMINACIÓN: Unir los extremos y coser. Realizar un pompón y coser en el extremo superior del gorro.

**REALIZACIÓN POLAINAS:**



Montar 50 p. Tejer en p. Elástico 2/2 por 3 cm. Aumentar 4 p. repartidos en la H. (54 p.) y distribuir los p. así: \* 2 p. revés, 11 p. arroz \* repetir de \* a \* 4 veces, finalizar con 2 p. rev. A los 33 cm. contando desde el inicio disminuir 4 p. repartidos en la H. (50 p.). Cambiar al p. elástico 2/2 respetando la distribución del comienzo de la labor. Luego de 3 cm. cerrar todos los p. Las dos polainas se tejen igual.

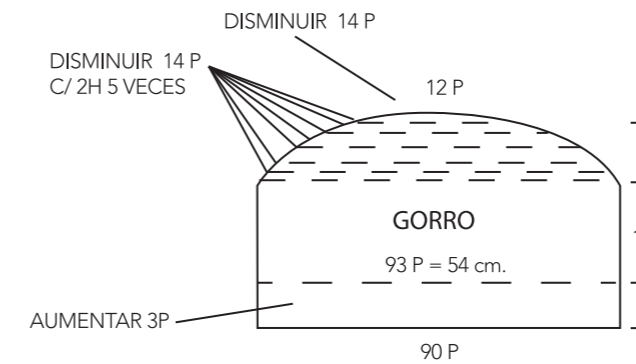
TERMINACIÓN: Unir los extremos y coser.



**Referencias del Diagrama:**

- 1 p. derecho
- 1 p. revés

 : Colocar 4 p. en aguja auxiliar delante de la labor, tejer 4 p. derechos. Luego al derecho los 4 p. de la aguja auxiliar.  
 : Poner 4 p. en aguja auxiliar detrás de la labor, tejer 4 p. derecho, luego al derecho los 4 p. de la aguja auxiliar.



www.coatscrafts.com.ar